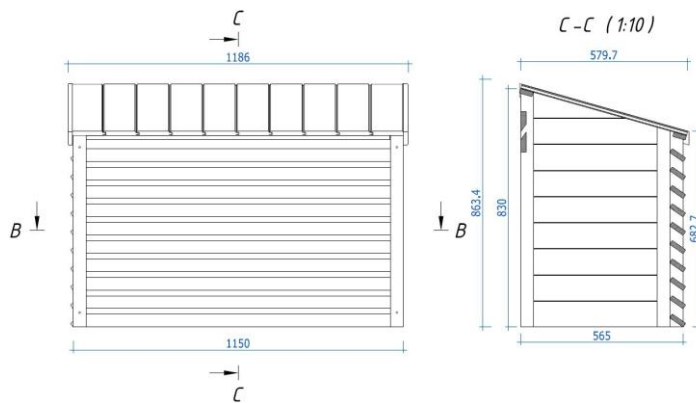


Paigaldusjuhend - Eesti

Meil on hea meel, et olete valinud meie õhksoojuspumba katte!

Puit on looduslik materjal, mis kasvab ja kahaneb vastavalt ilmastikutingimustele. Väikesed või suured lõhed, puidu tooni erinevused ja muutused, samuti puidu struktuuri muutus ei ole toote defekt, vaid puidu kasvamise tulemus ning puidu eripära loodusliku materjalina.

Õhksoojuspumba kate sobib tootele, mille gabariitmõõdud on toodud joonisel.



- Enne katte paigaldamist kontrolli, et täiendava katte paigaldamine soojuspumbale on lubatud.
- Katet tohib paigaldada ainult välitingimustes.
- Kate ei tohi puutuda vastu soojuspumba korpust.
- Kattest tuleb välja juhtida kondensaadivoolik, et vältida vedeliku kogunemist katte sisse.

Tarnekomplekt ei sisalda katte riputusvahendeid seinale.

Katte avasid tuleb regulaarselt puhastada, et tagada soojuspumbale pidev õhu juurdevool.

